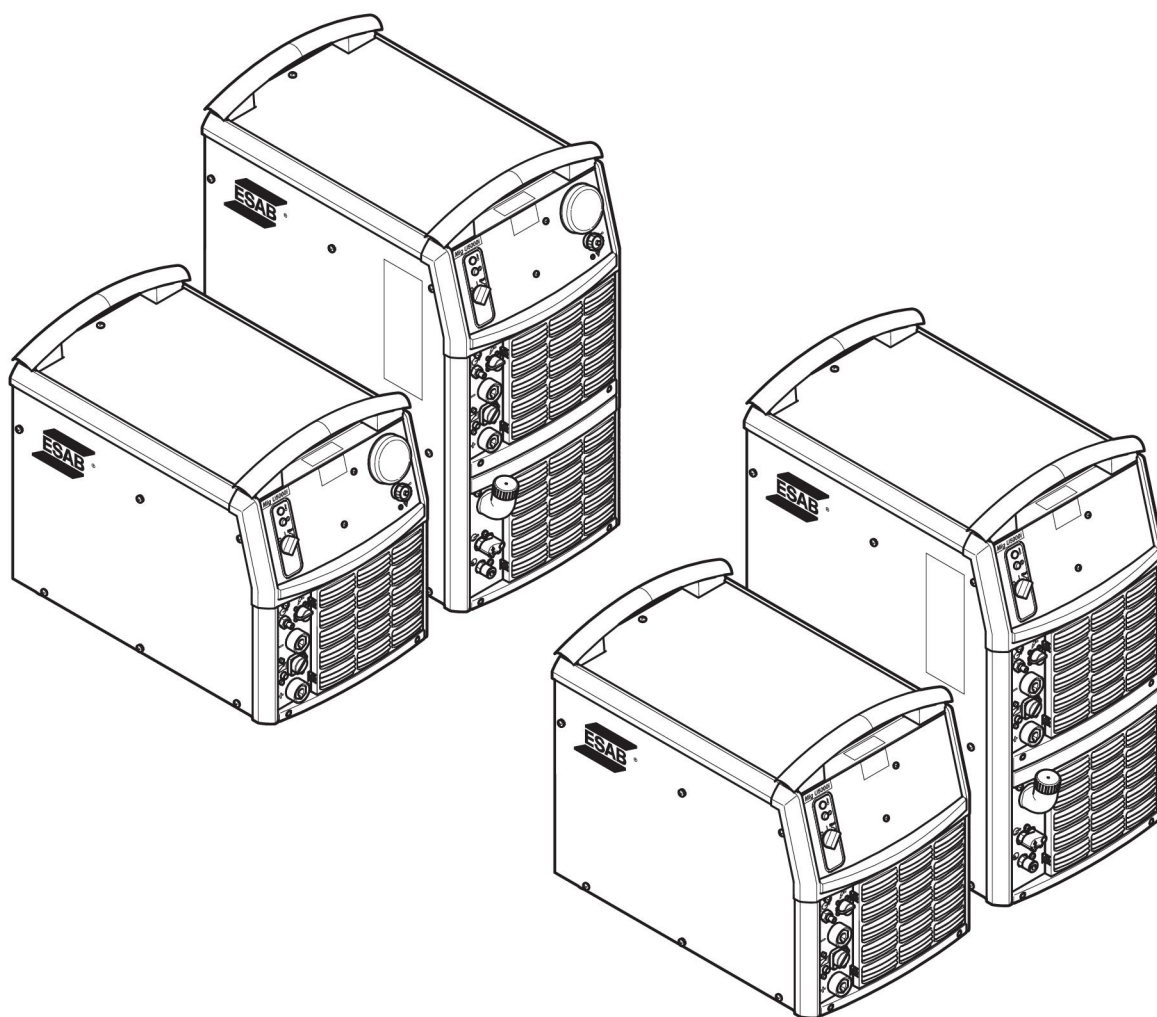




Aristo®

# ***Mig U5000i, Mig U5000i WeldCloud™ 460 V***



## **Instrucciones de uso**



## EU DECLARATION OF CONFORMITY

According to  
The Low Voltage Directive 2014/35/EU, entering into force 20 April 2016  
The EMC Directive 2014/30/EU, entering into force 20 April 2016  
The RoHS Directive 2011/65/EU, entering into force 2 January 2013

**Type of equipment**

Welding Power Source

**Type designation**

Mig 5000i/5000iw

from serial number 626-xxx-xxxx (2016 w/26)

Mig U5000i/U5000iw

from serial number 626-xxx-xxxx (2016 w/26)

**Brand name or trade mark**

ESAB

**Manufacturer or his authorised representative established within the EEA****Name, address, and telephone No:**

ESAB AB

Lindholmsallén 9, Box 8004, SE-402 77 Göteborg, Sweden

Phone: +46 31 50 90 00, Fax: +46 31 50 92 22

**The following harmonised standard in force within the EEA has been used in the design:**

EN 60974-1:2012, Arc Welding Equipment – Part 1: Welding power sources

EN 60974-2:2013, Arc Welding Equipment – Part 2: Liquid Cooling Systems

EN 60974-3:2014, Arc Welding Equipment – Part 3: Arc striking and stabilizing devices

EN 60974-10:2014/A1:2015, Arc Welding Equipment – Part 10: Electromagnetic compatibility (EMC) requirements

**Additional Information:**

Restrictive use, Class A equipment, intended for use in location other than residential

**By signing this document, the undersigned declares as manufacturer, or the manufacturer's authorised representative established within the EEA, that the equipment in question complies with the safety requirements stated above.**

Date

Signature

Position

Gothenburg  
2017-09-27

Stephen Argo

Global Director Equipment

CE 2017



## EU DECLARATION OF CONFORMITY

According to

The Radio Equipment Directive 2014/53/EU, entering into force 13 June 2016

The RoHS Directive 2011/65/EU, entering into force 2 January 2013

### Type of equipment

Welding power source

### Type designation

Mig 5000i / 5000iw WeldCloud,

from serial number 834-xxx-xxxx (2018 w34)

Mig U5000i / U5000iw WeldCloud,

from serial number 834-xxx-xxxx (2018 w34)

### Brand name or trademark

ESAB

### Manufacturer or his authorised representative established within the EEA

#### Name, address, and telephone No:

ESAB AB

Lindholmsallén 9, Box 8004, SE-402 77 Göteborg, Sweden

Phone: +46 31 50 90 00, [www.esab.com](http://www.esab.com)

### The following harmonised standard in force within the EEA has been used in the design:

EN 60974-1:2012, Arc Welding Equipment – Part 1: Welding power sources

EN 60974-2:2013, Arc Welding Equipment – Part 2: Liquid cooling systems

EN 60974-3:2013, Arc Welding Equipment – Part 3: Arc striking and stabilizing devices

EN 60974-10:2014/A1:2015, Arc Welding Equipment – Part 10: Electromagnetic compatibility (EMC) requirements

EN 303 446-2 Electromagnetic Compatibility (EMC) standard for combined and/or integrated radio and non-radio equipment; Part 2: Specific conditions for equipment intended to be used in industrial locations.

EN 301 489-1 V2.2.0 Part 1: Common technical requirements

EN 301 489-17 V3.2.0 Part 17: Specific conditions for Broadband Data Transmission Systems

EN 301 489-19 V2.1.0 Part 19: Specific conditions for GPS

EN 301 489-52 V1.1.0 Part 52: Specific conditions for Cellular Communication

### Additional Information:

Restrictive use, Class A equipment, intended for use in location other than residential

**By signing this document, the undersigned declares as manufacturer, or the manufacturer's authorised representative established within the EEA, that the equipment in question complies with the safety requirements stated above.**

### Date

Gothenburg

2018-10-19

### Signature



Pedro Muniz

### Position

Standard Equipment Director

CE 2018

<b>1</b>	<b>SEGURIDAD</b> .....	<b>5</b>
1.1	Significado de los símbolos .....	5
1.2	Precauciones de seguridad .....	5
1.3	Responsabilidad del usuario .....	10
<b>2</b>	<b>INTRODUCCIÓN</b> .....	<b>13</b>
2.1	Equipo .....	13
<b>3</b>	<b>CARACTERÍSTICAS TÉCNICAS</b> .....	<b>14</b>
<b>4</b>	<b>INSTALACIÓN</b> .....	<b>17</b>
4.1	Instrucciones para el izaje .....	17
4.2	Posicionamiento .....	17
4.3	Entrada principal .....	17
4.4	Resistencia de terminación .....	18
4.5	Conexión de varias unidades de alimentación de hilo .....	18
<b>5</b>	<b>FUNCIONAMIENTO</b> .....	<b>21</b>
5.1	Conexiones y dispositivos de control .....	22
5.2	Encendido de la fuente de alimentación .....	23
5.3	Control del ventilador .....	23
5.4	Protección contra el sobrecalentamiento .....	23
5.5	Unidad de refrigeración .....	23
5.6	Unidad de control remoto .....	24
5.7	Unidad WeldCloud™ .....	24
<b>6</b>	<b>MANTENIMIENTO</b> .....	<b>25</b>
6.1	Diariamente .....	25
6.2	Si es necesario .....	25
6.3	Anualmente .....	26
<b>7</b>	<b>SOLUCIÓN DE PROBLEMAS</b> .....	<b>27</b>
<b>8</b>	<b>PEDIDOS DE REPUESTOS</b> .....	<b>28</b>
	<b>DIAGRAMA</b> .....	<b>29</b>
	<b>NÚMEROS DE PEDIDO</b> .....	<b>30</b>
	<b>LISTA DE REPUESTOS</b> .....	<b>31</b>
	<b>ACCESORIOS</b> .....	<b>32</b>

# 1 SEGURIDAD

## 1.1 Significado de los símbolos

Según se utilizan en este manual: Significa ¡Atención! ¡Tenga cuidado!



### ¡PELIGRO!

Significa peligros inmediatos que, si no se evitan, causarán lesiones personales graves o incluso la pérdida de la vida.



### ¡ADVERTENCIA!

Significa peligros potenciales que podrían causar lesiones personales o la pérdida de la vida.



### ¡PRECAUCIÓN!

Significa peligros que podrían causar lesiones personales menores.



### ¡ADVERTENCIA!

Antes de utilizar el equipo, lea y comprenda el manual de instrucciones y siga todas las etiquetas, las prácticas de seguridad del empleador y las hojas de datos de seguridad (SDS, por sus siglas en inglés).



## 1.2 Precauciones de seguridad



### ¡ADVERTENCIA!

Estas precauciones de seguridad son para su protección. Resumen la información de precaución de las distintas referencias enumeradas en la sección Información de Seguridad Adicional. Antes de realizar los procedimientos de instalación u operación, asegúrese de leer y respetar todas las precauciones de seguridad enumeradas anteriormente, como también todos los manuales, hojas de datos de seguridad de materiales, etiquetas, etc. Si no respeta las precauciones de seguridad, se podrían ocasionar lesiones o incluso la muerte.



### PROTÉJASE Y PROTEJA A LAS OTRAS PERSONAS

Algunos procesos de soldadura, corte y ranurado son ruidosos y requieren protección auditiva. El arco, al igual que el sol, emite rayos ultravioletas (UV) y otras radiaciones y puede dañar la piel y los ojos. El metal caliente puede causar quemaduras. La capacitación sobre el uso adecuado de los procesos y del equipo es fundamental para evitar accidentes. Por lo tanto:

1. Use un casco para soldar equipado con oscurecimiento adecuado para proteger su rostro y los ojos cuando suelde o presencie una soldadura.
2. Use siempre gafas de seguridad con protección lateral en cualquier área de trabajo, aun cuando también se requiera el uso de cascos para soldar, pantallas protectoras y gafas protectoras.

3. Use una pantalla protectora con el filtro correcto y cubiertas protectoras para protegerse los ojos, rostro, cuello y orejas de las chispas y los rayos del arco al operar el equipo o al observar las operaciones. Adviértales a las personas que se encuentran en el lugar que no deben mirar el arco ni exponerse a los rayos del arco eléctrico o del metal caliente.
4. Use guantes de seguridad ignífugos, camisa gruesa de mangas largas, pantalones sin dobladillo, calzado de caña alta y un casco o gorro para soldar para protegerse de los rayos del arco, de las chispas calientes y del metal caliente. También se puede requerir el uso de un delantal ignífugo como protección contra el calor irradiado y las chispas.
5. Las chispas o metal calientes pueden caer en las mangas enrolladas, en los dobladillos de los pantalones o en los bolsillos. Las mangas y los cuellos deben mantenerse abotonados y no debe haber bolsillos abiertos en la parte delantera de la vestimenta.
6. Proteja a las demás personas de los rayos del arco y de las chispas calientes con paneles o cortinas no inflamables adecuados.
7. Use gafas protectoras sobre las gafas de seguridad al quitar la escoria o al esmerilar. La escoria podría estar caliente y podría volar lejos del lugar de trabajo. Las personas que se encuentran en el lugar también deben usar gafas protectoras sobre las gafas de seguridad.



### INCENDIOS Y EXPLOSIONES

**El calor de las llamas y de los arcos puede ocasionar incendios. La escoria caliente o las chispas también pueden ocasionar incendios y explosiones. Por lo tanto:**

1. Protéjase y proteja a los demás de chispas y metal caliente.
2. Retire todos los materiales combustibles y aléjelos del área de trabajo o cubra los materiales con una cubierta protectora no inflamable. Los materiales combustibles son, entre otros, madera, tela, aserrín, combustibles líquidos, gas combustible, solventes, pinturas y papel de revestimiento, etc.
3. Las chispas calientes o el metal caliente pueden atravesar grietas o fisuras, pasar a otros pisos o aberturas en la pared y ocasionar un fuego latente oculto en el piso de abajo. Asegúrese de que estas aberturas estén protegidas de las chispas y del metal caliente.
4. No suelde, corte ni realice trabajos con calor hasta que la pieza de trabajo se haya limpiado completamente, de manera que en ella no haya sustancias que ocasionen vapores tóxicos o inflamables. No realice trabajos con calor en contenedores cerrados, ya que podrían explotar.
5. Tenga a mano los equipos extintores de incendios para su uso inmediato, por ejemplo, una manguera de jardín, baldes con agua, baldes con arena o un extintor de incendios portátil. Asegúrese de estar capacitado para utilizar estos equipos.
6. No use los equipos fuera de los valores establecidos. Por ejemplo, un cable de soldadura con sobrecarga puede recalentarse y ocasionar peligro de incendio.
7. Al finalizar las operaciones, inspeccione el área de trabajo para asegurarse de que no haya chispas calientes ni metal caliente que pudiera ocasionar un incendio más tarde. Use sistemas de detección de incendios si es necesario.



### DESCARGA ELÉCTRICA

**El contacto con piezas eléctricas con tensión y el suelo puede ocasionar lesiones graves o incluso la muerte. NO use corriente de soldadura de tipo CA en áreas húmedas, si el movimiento es reducido o si hay riesgo de caída. Por lo tanto:**

1. Asegúrese de que el bastidor de la fuente de alimentación (chasis) esté conectado al sistema de puesta a tierra de la potencia de entrada.
2. Conecte la pieza de trabajo a una conexión de puesta a tierra adecuada.
3. Conecte el cable de trabajo a la pieza de trabajo. Si no hay conexión o si la conexión es deficiente, usted puede quedar expuesto o exponer a otras personas a una descarga mortal.
4. Use equipo con buen mantenimiento. Reemplace los cables gastados o dañados.
5. Mantenga todo seco, incluidos la vestimenta, el área de trabajo, los cables, el soporte para electrodo/soplete y la fuente de alimentación.
6. Asegúrese de tener todas las partes del cuerpo aisladas tanto de la pieza de trabajo como del suelo.
7. No se pare directamente sobre metal ni sobre el suelo cuando trabaja en lugares estrechos o áreas húmedas; párese sobre tablas secas o sobre una plataforma aislante y use calzado con suela de goma.
8. Colóquese guantes secos sin agujeros antes de encender la fuente de alimentación.
9. Apague la fuente de alimentación antes de quitarse los guantes.
10. Consulte la norma ANSI/ASC Z49.1 para conocer las recomendaciones específicas relacionadas con la puesta a tierra. No confunda el conductor eléctrico con el cable de puesta a tierra.



### **CAMPOS ELÉCTRICOS Y MAGNÉTICOS**

**Podría ser peligroso. La corriente eléctrica que fluye a través de cualquier conductor causa campos eléctricos y magnéticos (EMF) localizados. La corriente de soldadura y corte crea EMF alrededor de los cables de soldadura y máquinas de soldar. Por lo tanto:**

1. Los soldadores que usan marcapasos deben consultar a su médico antes de soldar. Los EMF podrían interferir con algunos marcapasos.
2. La exposición a EMF podría tener otras consecuencias para la salud que son desconocidas.
3. Los soldadores deben utilizar los siguientes procedimientos para reducir la exposición a EMF:
  - a) Pase el electrodo y los cables de trabajo juntos. Sujételos con cinta si es posible.
  - b) Nunca debe enrollarse el cable de trabajo o soplete por el cuerpo.
  - c) No coloque el cuerpo entre los cables de trabajo y del soplete. Pase los cables a un mismo lado del cuerpo.
  - d) Conecte el cable de trabajo a la pieza de trabajo lo más cerca posible al área que se soldará.
  - e) Mantenga los cables y la fuente de alimentación de soldadura lo más lejos posible del cuerpo.



### **HUMOS Y GASES**

**Los humos y gases pueden ocasionar molestias o daños, especialmente en espacios reducidos. Los gases de protección pueden causar asfixia. Por lo tanto:**

1. Protéjase la cabeza de los humos. No respire los humos ni los gases.
2. Siempre debe contar con una ventilación adecuada en el área de trabajo ya sea por medios naturales o mecánicos. No realice soldaduras, cortes ni ranuras en materiales como acero galvanizado, acero inoxidable, cobre, zinc, plomo, berilio o cadmio a menos que cuente con ventilación mecánica positiva. No respire los humos de estos materiales.

3. No opere el equipo cerca de las operaciones de desengrasado y rociado. El calor o arco puede reaccionar a los vapores de hidrocarburos clorados y formar fosgeno, un gas altamente tóxico y otros gases irritantes.
4. Si experimenta una irritación momentánea en la vista, nariz o garganta mientras opera el equipo, es una indicación de que no hay ventilación adecuada en el lugar. Deje de trabajar y realice los pasos necesarios para mejorar la ventilación en el área de trabajo. No siga operando el equipo si estas molestias físicas persisten.
5. Consulte la norma ANSI/ASC Z49.1 para obtener las recomendaciones específicas relacionadas con la ventilación.
6. **ADVERTENCIA:** Cuando este producto se utiliza para soldar o cortar, produce humos o gases que contienen químicos que el Estado de California considera como causantes de malformaciones congénitas y, en algunos casos, cáncer (Código de salud y seguridad de California §25249.5 y siguientes).



### MANEJO DE CILINDROS

**Si los cilindros se manejan incorrectamente, se pueden romper y pueden liberar gas de forma violenta. Una ruptura repentina del dispositivo de alivio o válvula del cilindro puede ocasionar lesiones o incluso la muerte. Por lo tanto:**

1. Coloque los cilindros lejos del calor, las chispas y las llamas. Nunca golpee un arco en un cilindro.
2. Utilice el gas adecuado para el proceso y utilice el regulador de reducción de presión adecuado diseñado para el cilindro de gas comprimido. No use adaptadores. Mantenga las mangueras y los accesorios en buenas condiciones. Siga las instrucciones de operación del fabricante para montar el regulador en un cilindro de gas comprimido.
3. Sujete siempre los cilindros en posición vertical con una cadena o correa a carretillas de mano, carrocerías, bancos, paredes, postes o soportes adecuados. Nunca sujete los cilindros a mesas de trabajo o accesorios en los que podrían formar parte de un circuito eléctrico.
4. Cuando esté fuera de uso, mantenga las válvulas del cilindro cerradas. Coloque la tapa de protección de la válvula si el regulador no está conectado. Sujete y mueva los cilindros utilizando carretillas de mano adecuadas.



### PIEZAS MÓVILES

**Las piezas móviles, como ventiladores, rotores y correas, pueden provocar lesiones. Por lo tanto:**

1. Mantenga todos los paneles, las puertas, los dispositivos y las cubiertas cerrados y bien seguros en su lugar.
2. Detenga el motor o los sistemas de alimentación antes de instalar o conectar la unidad.
3. Si es necesario, solo personal calificado puede retirar cubiertas para realizar mantenimiento o solucionar problemas.
4. Para evitar el arranque accidental del equipo durante el servicio, desconecte el cable negativo (-) de la batería.
5. Mantenga las manos, el cabello, la ropa holgada y las herramientas alejadas de las piezas móviles.
6. Vuelva a instalar los paneles o las cubiertas y cierre las puertas cuando haya finalizado el servicio y antes de arrancar el motor.



**¡ADVERTENCIA!**

**LA CAÍDA DE EQUIPOS PUEDE CAUSAR LESIONES**

- Utilice únicamente el cárcamo para izado para levantar la unidad. NO use mecanismos de rodadura, cilindros de gas o cualquier otro accesorio.
- Utilice el equipo de capacidad adecuada para levantar y sostener la unidad.
- Si usa un montacargas para mover la unidad, asegúrese de que las horquillas tengan el largo suficiente como para extenderse hasta el lado opuesto de la unidad.
- Mantenga los cables y las cuerdas alejados de los vehículos en movimiento cuando trabaje en una ubicación aérea.



**¡ADVERTENCIA!**

**MANTENIMIENTO DEL EQUIPO**

**El equipo defectuoso o sin el mantenimiento adecuado puede ocasionar lesiones o incluso la muerte. Por lo tanto:**

1. Los trabajos de instalación, reparación y mantenimiento siempre deben ser realizados por personal calificado. No realice ningún trabajo eléctrico a menos que esté capacitado para hacerlo.
2. Antes de realizar cualquier trabajo de mantenimiento dentro de una fuente de alimentación, desconecte la fuente de alimentación de la energía eléctrica de entrada.
3. Mantenga los cables, el conductor a tierra, las conexiones, el cable de alimentación y la fuente de alimentación en buenas condiciones de operación. No opere ningún equipo que se encuentre en malas condiciones.
4. No haga mal uso del equipo ni de los accesorios. Mantenga el equipo lejos de las fuentes de calor como hornos, de las áreas húmedas como charcos de agua, aceite o grasa, de las atmósferas corrosivas y de las inclemencias del tiempo.
5. Mantenga todos los dispositivos de seguridad y cubiertas de gabinetes en su lugar y en buenas condiciones.
6. Utilice el equipo solo con el fin indicado. No realice ninguna modificación.



## **¡PRECAUCIÓN! INFORMACIÓN DE SEGURIDAD ADICIONAL**

**Para obtener más información sobre las prácticas seguras correspondientes al equipo de corte y soldadura por arco eléctrico, solicite al proveedor una copia del documento "Precauciones y prácticas seguras para arco, corte y ranurado", formulario 52-529.**

Le recomendamos que lea las siguientes publicaciones:

1. ANSI/ASC Z49.1 - "Safety in Welding and Cutting"
2. AWS C5.5 - "Recommended Practices for Gas Tungsten Arc Welding"
3. AWS C5.6 - "Recommended Practices for Gas Metal Arc welding"
4. AWS SP - "Safe practices" - Reprint, Welding Handbook
5. ANSI/AWS F4.1 - "Recommended Safe Practices for Welding and Cutting of Containers That Have Held Hazardous Substances"
6. OSHA 29 CFR 1910 - "Safety and health standards"
7. CSA W117.2 - "Code for safety in welding and cutting"
8. NFPA Standard 51B, "Fire Prevention During Welding, Cutting, and Other Hot Work"
9. CGA Standard P-1, "Precautions for Safe Handling of Compressed Gases in Cylinders"
10. ANSI Z87.1, "Occupational and Educational Personal Eye and Face Protection Devices"

### **1.3 Responsabilidad del usuario**

Los usuarios del equipo ESAB tienen la absoluta responsabilidad de garantizar que toda persona que trabaje con el equipo o cerca de este respete todas las precauciones de seguridad correspondientes. Las precauciones de seguridad deben cumplir con los requisitos que se aplican a este tipo de equipo. Se deben tener en cuenta las siguientes recomendaciones, además de las regulaciones estándar que se aplican en el lugar de trabajo.

Todo trabajo debe ser realizado por personal capacitado que esté familiarizado con la operación del equipo. La operación incorrecta del equipo podría generar situaciones peligrosas que pueden ocasionar lesiones al operador y daños al equipo.

1. Toda persona que utilice el equipo debe estar familiarizada con:
  - su operación
  - la ubicación de las paradas de emergencia
  - su función
  - las precauciones de seguridad correspondientes
  - las operaciones de soldadura y corte u otras operaciones aplicables del equipo
2. El operador debe garantizar que:
  - no haya ninguna persona no autorizada en el área de trabajo cuando se arranque el equipo
  - no haya ninguna persona sin protección cuando se golpee el arco o se inicie el trabajo con el equipo
3. El lugar de trabajo debe:
  - ser adecuado para la operación
  - estar libre de corrientes de aire

4. Equipo de seguridad personal:
  - Use siempre el equipo de seguridad personal recomendado, como gafas protectoras, prendas ignífugas y guantes de seguridad
  - No use accesorios que suelen quedar holgados, como bufandas, pulseras, anillos, etc. que podrían quedar atrapados u ocasionar quemaduras
5. Precauciones generales:
  - Asegúrese de que el cable de retorno esté bien conectado
  - Los trabajos en el equipo de alta tensión **solo pueden ser realizados por un electricista calificado**
  - El equipo extintor de incendios adecuado debe estar muy cerca y claramente marcado
  - **No** se debe realizar la lubricación ni el mantenimiento del equipo durante la operación



### ¡ADVERTENCIA!

El corte y la soldadura por arco pueden ser perjudiciales para usted y otras personas. Tome precauciones al soldar y cortar.



### La DESCARGA ELÉCTRICA puede ser mortal

- Instale y conecte a tierra la unidad según el manual de instrucciones.
- No toque las piezas eléctricas con tensión o electrodos con la piel, con guantes húmedos ni con la ropa húmeda.
- Utilice elementos aislantes.
- Asegúrese de que la posición para trabajar sea segura



### Los CAMPOS ELÉCTRICOS Y MAGNÉTICOS pueden ser peligrosos para su salud

- Los soldadores que usan marcapasos deben consultar a su médico antes de soldar. Los EMF podrían interferir con algunos marcapasos.
- La exposición a EMF podría tener otras consecuencias para la salud que son desconocidas.
- Los soldadores deben utilizar los siguientes procedimientos para minimizar la exposición a EMF:
  - Pase el electrodo y los cables de trabajo juntos a un mismo lado del cuerpo. Sujételos con cinta si es posible. No coloque el cuerpo entre los cables de trabajo y del soplete. Nunca debe enrollarse el cable de trabajo o soplete por el cuerpo. Mantenga los cables y la fuente de alimentación de soldadura lo más lejos posible del cuerpo.
  - Conecte el cable de trabajo a la pieza de trabajo lo más cerca posible al área que se soldará.



### Los HUMOS Y GASES pueden ser peligrosos para su salud

- Protéjase la cabeza de los humos.
- Utilice ventilación, extracción en el arco o ambas para expulsar los humos y gases de la zona de respiración y del área en general.



### Los ARCOS ELÉCTRICOS pueden causar lesiones en los ojos y quemaduras en la piel

- Protéjase los ojos y el cuerpo. Utilice la pantalla para soldar y las lentes filtradoras correctas y use vestimenta protectora.
- Proteja a las personas que se encuentran en el lugar utilizando pantallas o cortinas adecuadas.



### **RUIDO: el ruido excesivo puede dañar la audición**

Protéjase los oídos. Utilice orejeras o alguna otra protección para los oídos.



### **Las PIEZAS MÓVILES pueden causar lesiones**



- Mantenga todos los paneles, las puertas y las cubiertas cerrados y bien seguros en su lugar. Si es necesario, solo personal calificado puede retirar cubiertas para realizar mantenimiento o solucionar problemas. Vuelva a instalar los paneles o las cubiertas y cierre las puertas cuando haya finalizado el servicio y antes de arrancar el motor.
- Detenga el motor antes de instalar o conectar la unidad.
- Mantenga las manos, el cabello, la ropa holgada y las herramientas alejadas de las piezas móviles.



### **PELIGRO DE INCENDIO**

- Las chispas (salpicaduras) pueden causar incendios. Asegúrese de que no haya materiales inflamables cerca.
- Evite que se produzcan en contenedores cerrados.

**FUNCIONAMIENTO INCORRECTO: llame al servicio de asistencia de expertos en caso de falla.**

**¡PROTÉJASE Y PROTEJA A LAS OTRAS PERSONAS!**



#### **¡ADVERTENCIA!**

No utilice la fuente de alimentación para descongelar las tuberías congeladas.



#### **¡PRECAUCIÓN!**

Este producto está destinado únicamente a la soldadura por arco.



#### **¡NOTA!**

#### **¡Deseche los equipos electrónicos en la instalación de reciclaje!**

En cumplimiento con la normativa europea 2012/19/EC sobre cómo desechar los equipos eléctricos y electrónicos y su implementación de acuerdo con la legislación nacional, los equipos eléctricos y/o electrónicos que han alcanzado el fin de su vida útil se deben desechar en una instalación de reciclaje.

Como la persona responsable del equipo, es su responsabilidad obtener información sobre las estaciones de recolección aprobadas.

Para obtener más información, comuníquese con el distribuidor de ESAB más cercano.



**ESAB cuenta con una gran variedad de accesorios de soldadura y equipos de protección personal a la venta. Para obtener información relacionada con pedidos, comuníquese con su distribuidor local de ESAB o visite nuestro sitio web.**

## 2 INTRODUCCIÓN

---

La **Mig U5000i** es una fuente de alimentación para soldadura GMAW/TIG que también se puede utilizar para SMAW (soldadura de arco de metal revestido).

Existen cuatro variantes de la fuente de alimentación:

- Mig U5000i sin unidad de refrigeración
- Mig U5000iw con unidad de refrigeración
- Mig U5000i con unidad WeldCloud™
- Mig U5000iw con unidad de refrigeración y unidad WeldCloud™



### **¡NOTA!**

En estas instrucciones se describe una Mig U5000iw con una unidad de refrigeración.

La fuente de alimentación se diseñó para usarse con las unidades de alimentación de hilo Feed 3004 o Feed 4804.

Todos los ajustes se realizan desde la unidad de alimentación de hilo o la caja de control.

La fuente de alimentación **Mig U5000i WeldCloud™** se combina con U8<sub>2</sub> y tiene una caja de control que permite el control inalámbrico.

Para obtener más información acerca de las unidades de alimentación y WeldCloud™, consulte los manuales de instrucciones.

**Los accesorios de ESAB correspondientes al producto se detallan en el capítulo "ACCESORIOS" de este manual.**

### 2.1 Equipo

La fuente de alimentación se suministra completa con una resistencia de terminación y un manual de instrucciones.

### 3 CARACTERÍSTICAS TÉCNICAS

	Mig U5000i	Mig U5000i WeldCloud™
<b>Tensión de red</b>	460 V ±10 %, 3~ 50/60 Hz	460 V ±10 %, 3~ 50/60 Hz
<b>Alimentación eléctrica</b>	$S_{scmin}$ 8,7 MVA $Z_{máx}$ 0,018 Ω	$S_{scmin}$ 8,7 MVA $Z_{máx}$ 0,018 Ω
<b>Corriente primaria</b>		
$I_{máx}$ GMAW (MIG/MAG)	33 A	33 A
$I_{máx}$ SMAW (MMA)	34 A	34 A
$I_{máx}$ GTAW (TIG)	26 A	26 A
Demanda de <b>energía sin carga</b> en el modo de ahorro de energía, 6,5 minutos después de soldar		
GTAW/GMAW (TIG/MIG)	45 W	45 W
SMAW (MMA)	55 W	55 W
<b>Rango de tensión/corriente</b>		
GMAW (MIG/MAG)	8 - 60 V/16 - 500 A	8 - 60 V/16 - 500 A
SMAW (MMA)	16 - 500 A	16 - 500 A
GTAW (TIG)	4 - 500 A	4 - 500 A
<b>Carga admisible en GMAW (MIG/MAG)</b>		
Factor de intermitencia de un 60 %	500 A / 39 V	500 A / 39 V
Factor de intermitencia de un 100 %	400 A / 34 V	400 A / 34 V
<b>Carga admisible en SMAW (MMA)</b>		
Factor de intermitencia de un 60 %	500 A / 40 V	500 A / 40 V
Factor de intermitencia de un 100 %	400 A / 36 V	400 A / 36 V
<b>Carga admisible en GTAW (TIG)</b>		
Factor de intermitencia de un 60 %	500 A / 30 V	500 A / 30 V
Factor de intermitencia de un 100 %	400 A / 26 V	400 A / 26 V
<b>Factor de potencia con corriente máxima (<math>I_2</math>)</b>		
SMAW (MMA)	0,91	0,91
GTAW (TIG)	0,90	0,90
GMAW (MIG/MAG)	0,90	0,90
<b>Rendimiento con corriente máxima (<math>I_2</math>)</b>		
SMAW (MMA)	87 %	87 %
GTAW (TIG)	82 %	82 %
GMAW (MIG/MAG)	83 %	83 %
<b>Tensión de circuito abierto <math>U_0</math> máx.</b>		

	<b>Mig U5000i</b>	<b>Mig U5000i WeldCloud™</b>
GMAW (MIG/MAG), GTAW (TIG) sin función VRD 1)	72 - 88 V	72 - 88 V
SMAW (MMA) sin función VRD 1)	68 - 80 V	68 - 80 V
U <sub>0L</sub> "TIG activo", función VRD desactivada 2)	79 V	79 V
GMAW (MIG/MAG), SMAW (MMA), función VRD desactivada 2)	59 V	59 V
Función VRD activada 2)	< 35 V	< 35 V
<b>Temperatura de funcionamiento</b>	14 a 104 °F (-10 a +40 °C)	14 a 104 °F (-10 a +40 °C)
<b>Temperatura de transporte</b>	-4 a 131 °F (-20 a +55 °C)	-4 a 131 °F (-20 a +55 °C)
<b>Dimensiones (largo × ancho × alto)</b> sin unidad de enfriamiento	24,6 × 15,5 × 19,5" (625 × 394 × 496 mm)	24,6 × 15,5 × 19,5" (625 × 394 × 496 mm)
	24,6 × 15,5 × 30,6" (625 × 394 × 776 mm)	24,6 × 15,5 × 30,6" (625 × 394 × 776 mm)
<b>Presión acústica continua sin carga</b>	< 70 db (A)	<70 db (A)
<b>Peso</b> sin unidad de enfriamiento	158,7 lb (72 kg)	183 lb (83 kg)
	202,8 lb (92 kg)	227 lb (103 kg)
Transformador de <b>clase aislante</b>	H	H
<b>Clase de protección de la carcasa</b>	IP23	IP23
<b>Clase de aplicación</b>	<b>S</b>	<b>S</b>

1) Válido para fuentes de alimentación sin especificación VRD en la placa de características.

2) Válido para fuentes de alimentación con especificación VRD en la placa de características. La función VRD se explica en el manual de instrucciones del panel de control si el panel tiene esa función.

#### **Factor de intermitencia**

El factor de intermitencia define el tiempo como porcentaje de un período de diez minutos que puede soldar o cortar a una cierta carga sin sobrecarga. El factor de intermitencia es válido para 40 °C/104 °F o inferior.

#### **Clase de protección de la carcasa**

El código **IP** indica la clase de protección de la carcasa (por ejemplo, el grado de protección contra la penetración de agua u objetos sólidos).

Los equipos de la clase **IP23** pueden utilizarse tanto en interiores como al aire libre.

#### **Clase de aplicación**

El símbolo **S** indica que la fuente de alimentación está diseñada para ser utilizada en áreas con mayor peligro eléctrico.

<b>Unidad de refrigeración</b>	
Potencia de refrigeración	2,0 kW a diferencia de temperatura de 104 °F (40 °C) y flujo de 0,26 gal/min
Refrigerante	Refrigerante premezclado de ESAB
Cantidad de refrigerante	1.5 gal
Flujo máximo de agua	0,6 gal/min
Número máximo de sopletes de soldar refrigerados con agua que pueden conectarse	Dos sopletes de soldar GMAW o un soplete GTAW y un soplete de soldar GMAW

## 4 INSTALACIÓN

La instalación debe ser realizada por un profesional.



### ¡NOTA!

#### Requisitos de la alimentación eléctrica

Este equipo cumple con la norma IEC 61000-3-12 siempre que la potencia de cortocircuito sea mayor o igual a  $S_{scmin}$  en el punto de interfaz entre la fuente de suministro del usuario y el sistema público. Es responsabilidad del instalador o del usuario del equipo el garantizar, mediante una consulta al operador de la red de distribución si es necesario, que el equipo solo está conectado a un suministro con una potencia de cortocircuito mayor o igual a  $S_{scmin}$ . Consulte los datos técnicos en el capítulo de DATOS TÉCNICOS.

### 4.1 Instrucciones para el izaje

Fuente de alimentación	Carrete y fuente de alimentación	Carrete 2 y fuente de alimentación
		

### 4.2 Posicionamiento

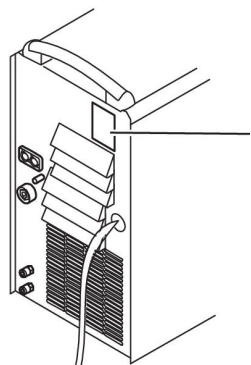
Coloque la fuente de alimentación de soldadura de manera que las entradas y salidas del aire de refrigeración no estén obstruidas.

### 4.3 Entrada principal



### ¡ADVERTENCIA!

¡LAS DESCARGAS ELÉCTRICAS PUEDEN SER MORTALES! SE DEBEN TOMAR MEDIDAS DE PRECAUCIÓN PARA PROPORCIONAR LA MÁXIMA PROTECCIÓN CONTRA DESCARGAS ELÉCTRICAS. ASEGÚRESE DE QUE TODA LA ENERGÍA ESTÉ CORTADA ABRIENDO EL INTERRUPTOR DE DESCONEXIÓN DE LA LÍNEA (PARED) CUANDO LAS CONEXIONES ELÉCTRICAS SE HAGAN HACIA LA FUENTE DE ALIMENTACIÓN. ASEGÚRESE DE REVISAR LOS CABLES DE ENTRADA CON UN VOLTÍMETRO PARA CONFIRMAR QUE TODA LA ENERGÍA ESTÉ CORTADA.



Compruebe que la unidad esté conectada a la tensión del suministro eléctrico adecuado y que esté correctamente protegida con un fusible del tamaño adecuado. De acuerdo con la normativa, es necesario contar con una toma de tierra de protección.

Placa de características con los datos para la conexión a la red eléctrica

#### Tamaño recomendado de los fusibles y áreas mínimas de cables

Mig U5000i	460 V 3~60 Hz
Tensión de red	460 V
Tamaño de cable de alimentación, CU/AWG (mm <sup>2</sup> )	10 (6)
Corriente de fase, I RMS	24 A
Fusible, Retardo	25 A



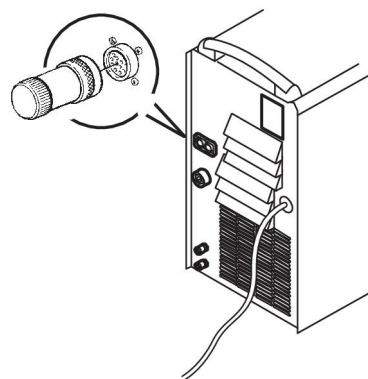
#### ¡NOTA!

Tamaños según el Código Eléctrico Nacional para conductores de cobre de 90 °C a 30 °C de temperatura ambiente. No más de tres conductores en el cable o el canal de cables. Deben respetarse los códigos locales si especifican tamaños distintos de los mencionados anteriormente.

#### 4.4 Resistencia de terminación

A fin de evitar interferencias, los extremos del bus CAN deben estar equipados con resistencias de terminación.

Un extremo del bus CAN está en el panel de control, que tiene una resistencia de terminación integral. El otro extremo de la fuente de alimentación debe estar equipado con la resistencia de terminación, como se muestra a la derecha.



#### 4.5 Conexión de varias unidades de alimentación de hilo

Con unidad de control y unidades de alimentación de hilo sin panel de control (M0) es posible gestionar hasta 4 unidades de alimentación de hilo desde una fuente de alimentación.

Es posible elegir entre las siguientes conexiones:

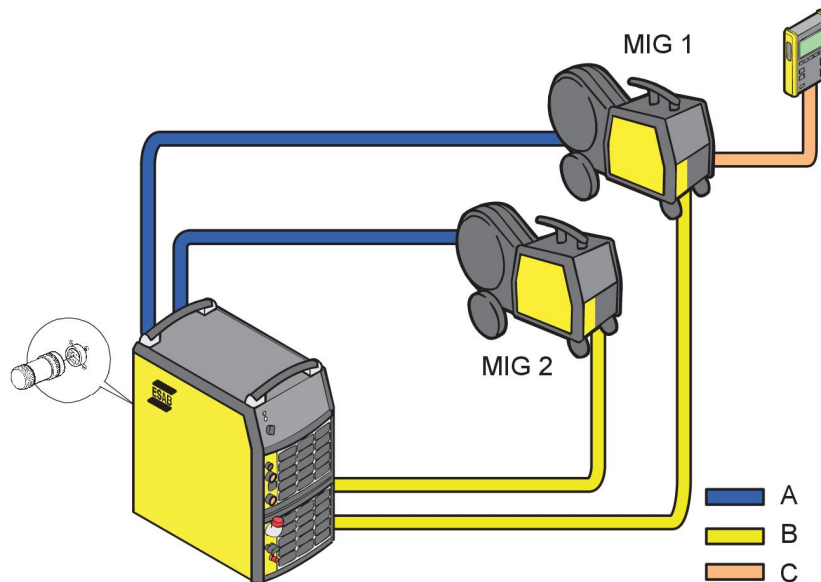
- 1 soplete GTAW (TIG) y una pistola 1 GMAW (MIG/MAG) (se requiere fuente de alimentación universal)
- 2 pistolas GMAW (MIG/MAG)
- 1 soplete GTAW (TIG) y 3 pistolas GMAW (MIG/MAG) (se requiere fuente de alimentación universal)
- 4 pistolas GMAW (MIG/MAG)

Durante una soldadura con pistolas GMAW refrigeradas con agua en todas las unidades de alimentación de hilo, se recomienda conectar una unidad de refrigeración independiente para las dos pistolas adicionales.

Recomendamos conectar las pistolas en paralelo.

### Dos unidades de alimentación de hilo

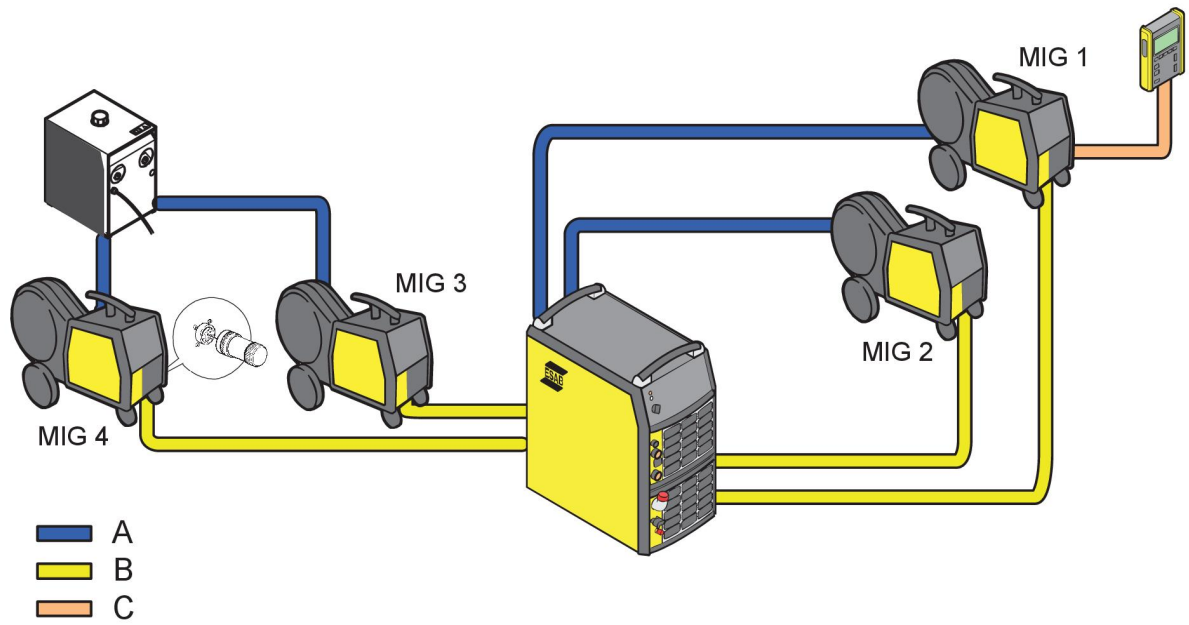
Se requiere un kit de conexión al conectar dos unidades de alimentación de hilo, consulte el capítulo "ACCESORIOS".



- A. Conexión de agua
- B. Conexión de corriente de soldadura
- C. Conexión de la caja de control

### Cuatro unidades de alimentación de hilo

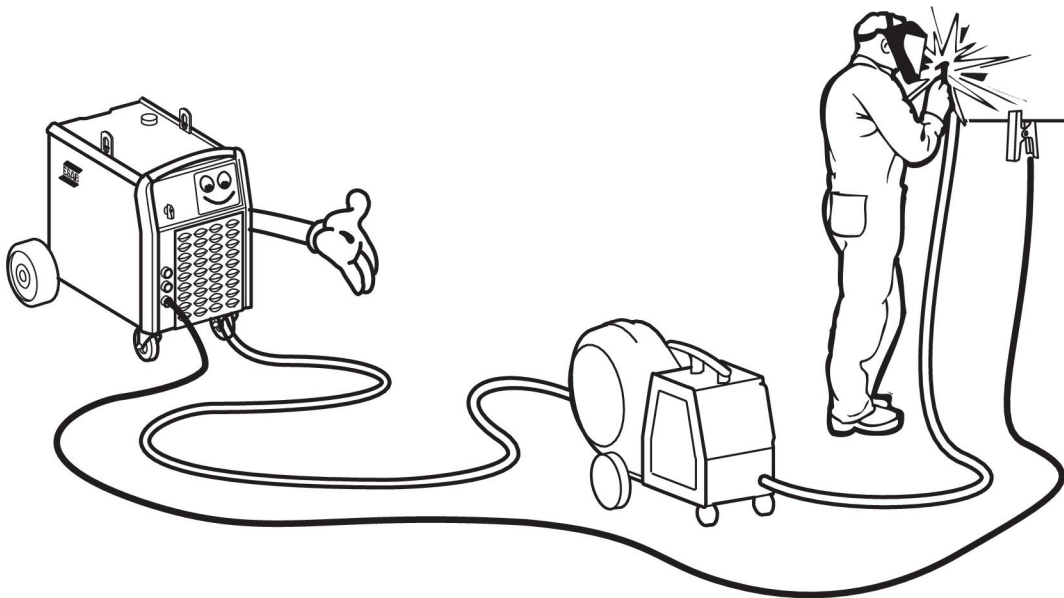
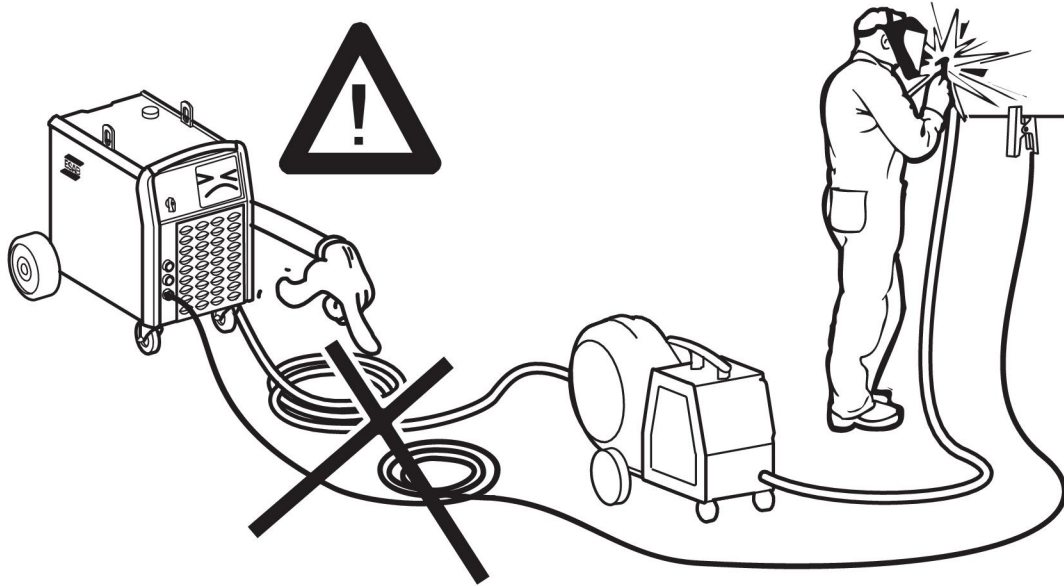
Se requieren dos kits de conexión y una unidad de refrigeración adicional al conectar cuatro unidades de alimentación de hilo, consulte el capítulo "ACCESORIOS".



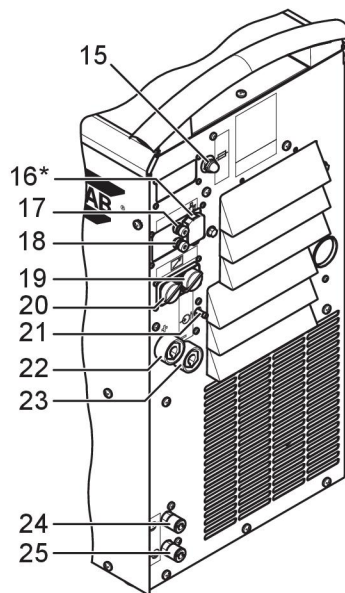
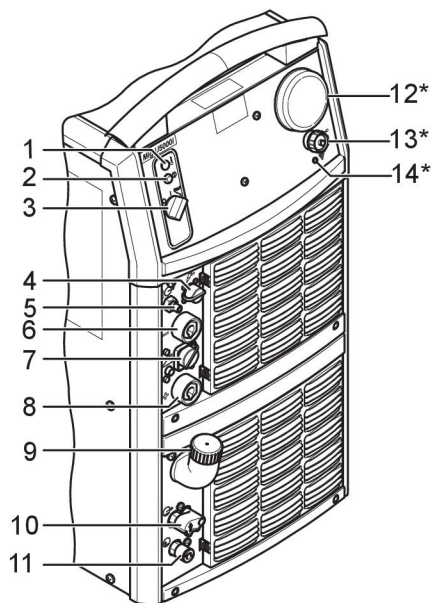
- A. Conexión de agua
- B. Conexión de corriente de soldadura
- C. Conexión de la caja de control

## 5 FUNCIONAMIENTO

Las regulaciones generales de seguridad para manejar el equipo se detallan en el capítulo "SEGURIDAD" de este manual. ¡Léalo atentamente antes de comenzar a utilizar el equipo!



## 5.1 Conexiones y dispositivos de control



- |                                                                                                                                                                                                                                                                                                                                                                                                                                                                                                                                                                                                                                                                                                                                                                                                                                                                                                                                                                               |                                                                                                                                                                                                                                                                                                                                                                                                                                                                                                                                                                                                                                                                                                                                                                                                                                                                                                                                                                                                                                                                                                                                                                                                                     |
|-------------------------------------------------------------------------------------------------------------------------------------------------------------------------------------------------------------------------------------------------------------------------------------------------------------------------------------------------------------------------------------------------------------------------------------------------------------------------------------------------------------------------------------------------------------------------------------------------------------------------------------------------------------------------------------------------------------------------------------------------------------------------------------------------------------------------------------------------------------------------------------------------------------------------------------------------------------------------------|---------------------------------------------------------------------------------------------------------------------------------------------------------------------------------------------------------------------------------------------------------------------------------------------------------------------------------------------------------------------------------------------------------------------------------------------------------------------------------------------------------------------------------------------------------------------------------------------------------------------------------------------------------------------------------------------------------------------------------------------------------------------------------------------------------------------------------------------------------------------------------------------------------------------------------------------------------------------------------------------------------------------------------------------------------------------------------------------------------------------------------------------------------------------------------------------------------------------|
| <p><b>1</b> Luz indicadora naranja: sobrecalentamiento</p> <p><b>2</b> Luz indicadora blanca: alimentación eléctrica ON (Encendido)</p> <p><b>3</b> Interruptor de alimentación eléctrica principal, 0/1/START (Arranque)</p> <p><b>4</b> Conexión para la señal de arranque del soplete</p> <p><b>5</b> Conexión de gas para el soplete TIG</p> <p><b>6</b> Conexión (-) para el cable de retorno en SMAW y GMAW o para el cable de corriente de soldadura TIG (GTAW)</p> <p><b>7</b> Conexión para el control remoto</p> <p><b>8</b> Conexión (+) para el cable de corriente de soldadura en soldadura SMAW (MMA) o para el cable de retorno en soldadura TIG (GTAW)</p> <p><b>9</b> Punto de llenado del agua de refrigeración</p> <p><b>10</b> Conexión con ELP<sup>1</sup> para el agua de refrigeración al soplete TIG: AZUL</p> <p><b>11</b> Conexión para el agua de refrigeración del soplete TIG: ROJO</p> <p><b>12*</b> *Solo en la versión WeldCloud™: Antena</p> | <p><b>13*</b> *Solo en la versión WeldCloud™: Luz indicadora roja: conectividad Wi-Fi</p> <p><b>14*</b> *Solo en la versión WeldCloud™: Luz indicadora roja: conectividad Wi-Fi</p> <p><b>15</b> Fusible de tensión de alimentación para la unidad de alimentación, 42 V</p> <p><b>16*</b> *Solo en la versión WeldCloud™: Conexión para Ethernet</p> <p><b>17</b> Terminal de tornillo de salida de medición rojo (+)</p> <p><b>18</b> Terminal de tornillo de salida de medición negro (-)</p> <p><b>19</b> Conexión para el cable de control a la unidad de alimentación de hilo o a la resistencia de terminación</p> <p><b>20</b> Conexión para el cable de control a la unidad de alimentación de hilo o para la resistencia de terminación</p> <p><b>21</b> Conexión para la manguera de gas</p> <p><b>22</b> Conexión (+) para el cable de corriente de soldadura a la unidad de alimentación de hilo</p> <p><b>23</b> Conexión (-) para la unidad de alimentación de hilo del cable de retorno</p> <p><b>24</b> Conexión para el agua de refrigeración a la unidad de alimentación de hilo: AZUL</p> <p><b>25</b> Conexión para el agua de refrigeración desde la unidad de alimentación de hilo: ROJO</p> |
|-------------------------------------------------------------------------------------------------------------------------------------------------------------------------------------------------------------------------------------------------------------------------------------------------------------------------------------------------------------------------------------------------------------------------------------------------------------------------------------------------------------------------------------------------------------------------------------------------------------------------------------------------------------------------------------------------------------------------------------------------------------------------------------------------------------------------------------------------------------------------------------------------------------------------------------------------------------------------------|---------------------------------------------------------------------------------------------------------------------------------------------------------------------------------------------------------------------------------------------------------------------------------------------------------------------------------------------------------------------------------------------------------------------------------------------------------------------------------------------------------------------------------------------------------------------------------------------------------------------------------------------------------------------------------------------------------------------------------------------------------------------------------------------------------------------------------------------------------------------------------------------------------------------------------------------------------------------------------------------------------------------------------------------------------------------------------------------------------------------------------------------------------------------------------------------------------------------|

**13\*** \*Solo en la versión WeldCloud™:  
Conectividad USB

1) ELP = Bomba lógica ESAB, consulte la sección "Unidad de refrigeración" en este capítulo.

## 5.2 Encendido de la fuente de alimentación

Para encender la alimentación eléctrica, coloque el interruptor (7) en la posición "START". Suelte el interruptor y este volverá a la posición "1".

Si la alimentación de la red eléctrica se debe interrumpir durante el proceso de soldadura, y luego restaurarse, la fuente de alimentación permanecerá desenergizada hasta que el interruptor se gire manualmente de nuevo a la posición "START".

Para apagar la unidad, coloque el interruptor en la posición "0".

En el caso que se interrumpa el suministro de alimentación eléctrica o que la fuente de alimentación esté apagada de manera normal, los datos de la soldadura se almacenarán de modo que estén disponibles la próxima vez que se inicie la unidad.

## 5.3 Control del ventilador

Los ventiladores de la fuente de alimentación continúan funcionando durante unos 6,5 minutos una vez finalizada la soldadura y la fuente de alimentación pasa al modo de ahorro de energía. Los ventiladores vuelven a funcionar cuando se reinicia la soldadura.

Los ventiladores funcionan a una velocidad baja para las corrientes de soldaduras de hasta 180 A, y funcionan a toda velocidad para corrientes más elevadas.

## 5.4 Protección contra el sobrecalentamiento

La fuente de alimentación tiene dos disparos por sobrecarga térmica que funcionan si la temperatura interna es demasiado alta interrumpiendo la corriente de soldadura e iluminando la luz indicadora naranja en la parte delantera de la unidad. Se restablecen automáticamente cuando ha disminuido la temperatura.

## 5.5 Unidad de refrigeración

Para asegurar un funcionamiento sin problemas, la altura de instalación de la unidad de refrigeración al soplete debe ser de máximo. 7 m. La altura en exceso de este puede causar problemas, como largos tiempos de arranque, burbujas de aire, aspiradoras, etc.

Si se requiere una altura de instalación superior a 7 m, se recomienda un kit de instalación compuesto de una válvula antirretorno y una válvula solenoide. Consulte los accesorios en el capítulo "ACCESORIOS". Una vez que se han instalado estas válvulas, el paquete de mangueras debe estar en posición horizontal durante el arranque inicial de modo que todo se llene con agua. A continuación, levante la unidad de alimentación de hilo y el paquete de mangueras en harta altura. Ahora puede comenzar el funcionamiento seguro continuado en alturas de instalación de hasta 12 m.

### Conexión de agua (GTAW)

La unidad de refrigeración está equipada con un sistema de detección **ELP** (del inglés **ESAB Logic Pump**, Bomba lógica ESAB) que verifica si las mangueras de agua están conectadas.

El interruptor On/Off (Encendido/apagado) de la fuente de alimentación debe estar en la posición "0" (Off [Apagado]) cuando se conecta un soplete GTA refrigerado con agua.

Si hay un soplete GTA refrigerado con agua conectado, la bomba de agua se inicia automáticamente cuando el interruptor de encendido/apagado principal se gira a la posición "START" o cuando la soldadura se inicia. Después de soldar, la bomba continúa funcionando durante 6,5 minutos y, a continuación, pasa al modo de ahorro de energía.

### **Función durante la soldadura**

Para empezar a soldar, el soldador presiona el interruptor de activación del soplete. La fuente de alimentación se enciende y se inicia la alimentación de hilo y la bomba de agua de refrigeración.

Para dejar de soldar, el soldador libera el interruptor de activación del soplete. La soldadura se detiene, pero la bomba de agua de refrigeración sigue funcionando por 6,5 minutos, después de lo cual la unidad pasa al modo de ahorro de energía.

### **Protección del flujo de agua**

La protección del flujo de agua interrumpe la corriente de soldadura en caso de pérdida de refrigerante y muestra un mensaje de error en el panel de control. La protección del flujo de agua es un accesorio.

## **5.6 Unidad de control remoto**

Cuando se conecta el control remoto, la fuente de alimentación y la unidad de alimentación de hilo están en el modo de control remoto; los botones y las perillas están bloqueados. Las funciones solo pueden ajustarse a través de la unidad remota.

Si la unidad de control remoto no se utiliza, la unidad de control remoto se debe desconectar de la fuente de alimentación/unidad de alimentación de hilo, de lo contrario permanecerá en el modo de control remoto.

Para obtener más información sobre el funcionamiento de la unidad de control remoto, consulte el manual de instrucciones del panel de control.

## **5.7 Unidad WeldCloud™**

La unidad WeldCloud™ se conecta a la fuente de alimentación de la soldadura con un servidor local WeldCloud™ mediante wifi o LAN con cable. La unidad WeldCloud™ está equipada con GPS para rastrear la ubicación de la fuente de alimentación de la soldadura. También dispone de conectividad Bluetooth para activar la conexión con dispositivos de entrada de terceros, como por ejemplo, un escáner de código de barras/QR con Bluetooth.

La Wi-Fi de la unidad WeldCloud™ se activa en el momento del encendido de la fuente de alimentación. Se iniciará como un hotspot que aparece como una red Wi-Fi disponible. Tras establecer la conexión, es posible acceder a la interfaz web de la fuente de alimentación para una única configuración. Después de configurar y reiniciar, la fuente de alimentación se podrá ver en WeldCloud™. Para obtener más información acerca de la unidad WeldCloud™ y sus funciones, consulte el manual de instrucciones de WeldCloud™.

## 6 MANTENIMIENTO



### ¡NOTA!

El mantenimiento regular es muy importante para un funcionamiento seguro y confiable.

Solo las personas que cuenten con el conocimiento adecuado sobre electricidad (personal autorizado) pueden retirar las placas de seguridad para conectar o realizar un trabajo de reparación o mantenimiento en el equipo de soldar.



### ¡PRECAUCIÓN!

Todos los compromisos asumidos por el proveedor en la garantía se dejan de aplicar si el cliente intenta realizar algún trabajo para rectificar las fallas del producto durante el período de garantía.

### 6.1 Diariamente

Realice las siguientes tareas de mantenimiento todos los días.

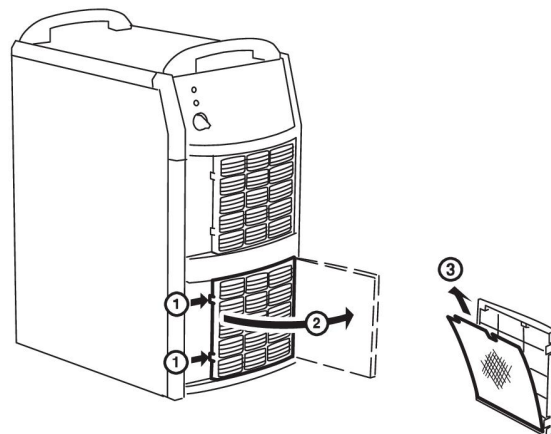
- Compruebe que todos los cables y las conexiones estén libre de fallas. Apriete si es necesario y sustituya las piezas defectuosas.
- Compruebe el nivel y el flujo de agua y llene con agua si es necesario.

### 6.2 Si es necesario

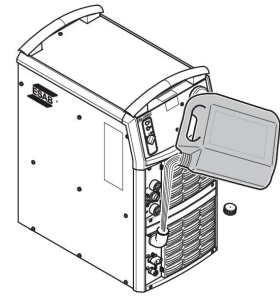
- Compruebe periódicamente que la fuente de alimentación no esté obstruida por suciedad.

Las entradas o salidas de aire obstruidas o bloqueadas pueden causar sobrecalentamiento.

- Limpie el filtro de polvo.
  - Retire la rejilla del ventilador con el filtro de polvo (1).
  - Gire hacia fuera la rejilla (2).
  - Suelte el filtro de polvo (3).
  - Sople el filtro con aire comprimido (a baja presión).
  - Sustituya el filtro con la malla más fina en el lado de la rejilla (2) (fuera de la fuente de alimentación).
  - Sustituya la rejilla del ventilador con el filtro de polvo.



- Llène con refrigerante  
Se recomienda utilizar el refrigerante mezclado listo de ESAB. Consulte el capítulo "ACCESORIOS".
- Llène con refrigerante hasta que cubra la mitad del tubo de admisión.



**¡NOTA!**

Se debe llenar completamente con refrigerante si se conectan cables de conexión o de un soplete de soldar de más de 5 m de extensión. No es necesario desconectar la manguera del refrigerante cuando llena completamente para ajustar el nivel de agua.



**¡PRECAUCIÓN!**

El refrigerante se debe manipular de la misma manera que los desechos químicos.

### 6.3 Anualmente

Realice las siguientes tareas de mantenimiento al menos una vez al año.

- Limpie la suciedad y el polvo. Sople la fuente de alimentación con aire comprimido seco para limpiarla (con presión reducida).
- Cambie el refrigerante y limpie las mangueras y el depósito de agua con agua limpia.
- Revise los sellos, los cables y las conexiones. Apriete si es necesario y sustituya las piezas defectuosas.

## 7 SOLUCIÓN DE PROBLEMAS

Antes de avisar a un técnico del servicio autorizado, efectúe las siguientes comprobaciones.

<b>Tipo de falla</b>	<b>Acción</b>
No se forma el arco.	<ul style="list-style-type: none"> <li>• Asegúrese de que el interruptor de alimentación eléctrica esté encendido.</li> <li>• Asegúrese de que los cables de corriente de soldadura y retorno estén correctamente conectados.</li> <li>• Asegúrese de que el valor de corriente seleccionado sea el adecuado.</li> </ul>
Se interrumpe el suministro de corriente durante la soldadura.	<ul style="list-style-type: none"> <li>• Compruebe si los disparos por sobrecarga térmica han funcionado (indicado por la luz naranja en el panel delantero).</li> <li>• Compruebe los fusibles de la instalación eléctrica.</li> </ul>
Los disparos por sobrecarga térmica operan con frecuencia.	<ul style="list-style-type: none"> <li>• Compruebe si los filtros de aire están obstruidos.</li> <li>• Cerciórese de no estar sobrepasando los valores nominales de la fuente de alimentación (es decir, de no estar sobrecargando la fuente).</li> </ul>
La soldadura es deficiente.	<ul style="list-style-type: none"> <li>• Asegúrese de que los cables de corriente de soldadura y retorno estén correctamente conectados.</li> <li>• Asegúrese de que el valor de corriente seleccionado sea el adecuado.</li> <li>• Compruebe los electrodos utilizados sean los correctos.</li> <li>• Compruebe los fusibles de la instalación eléctrica.</li> </ul>

## 8 PEDIDOS DE REPUESTOS

---

Mig U5000i, Mig U5000iw, Mig U5000i WeldCloud™ y Mig U5000iw WeldCloud™ están diseñadas y probadas de acuerdo con las normas internacionales y europeas **IEC/EN 60974-1/-2/-3** y **EN 60974-10**.

Es obligación de la unidad de servicio que ha llevado a cabo el servicio o la reparación asegurarse de que el equipo siga cumpliendo las normas mencionadas.

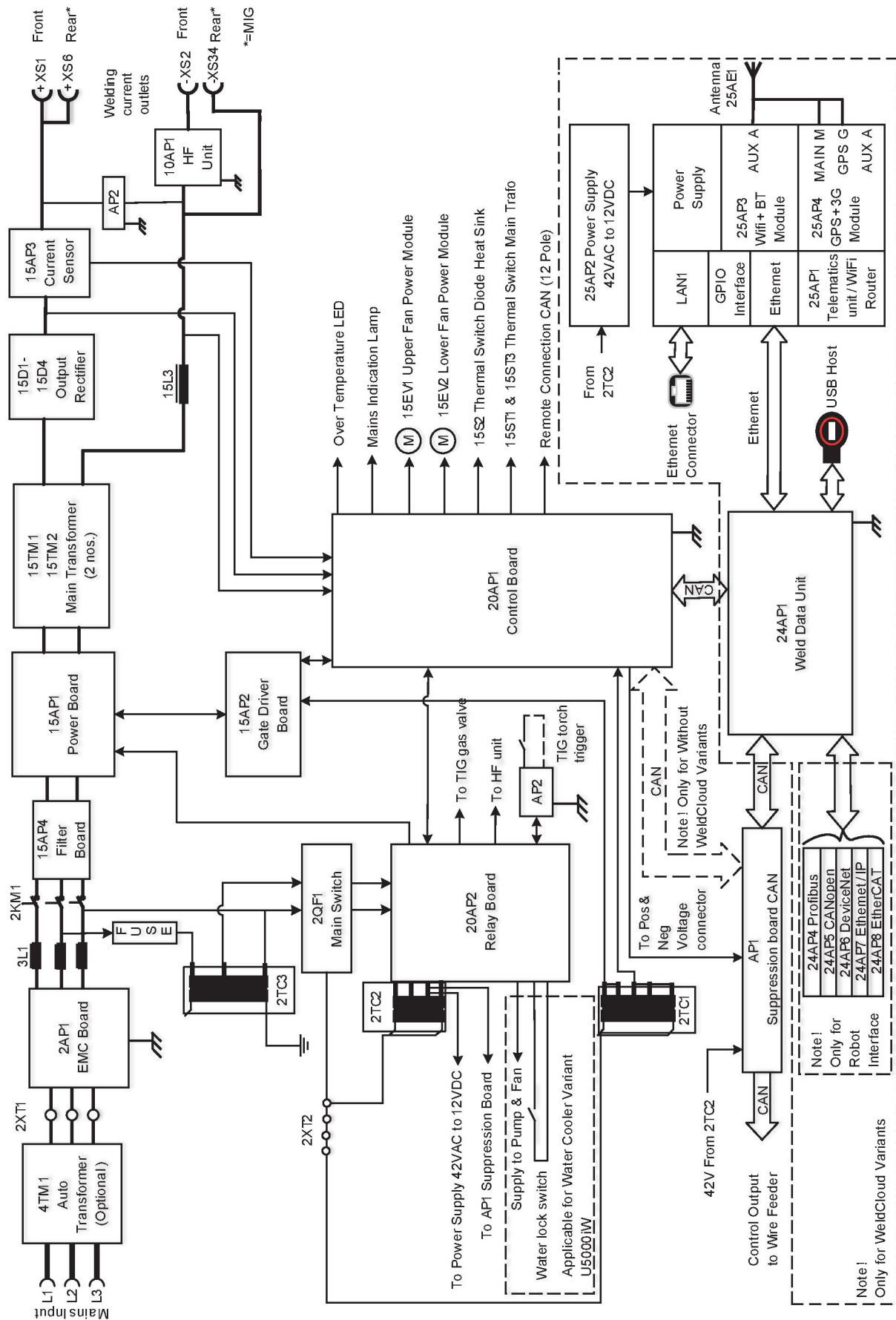


### **¡PRECAUCIÓN!**

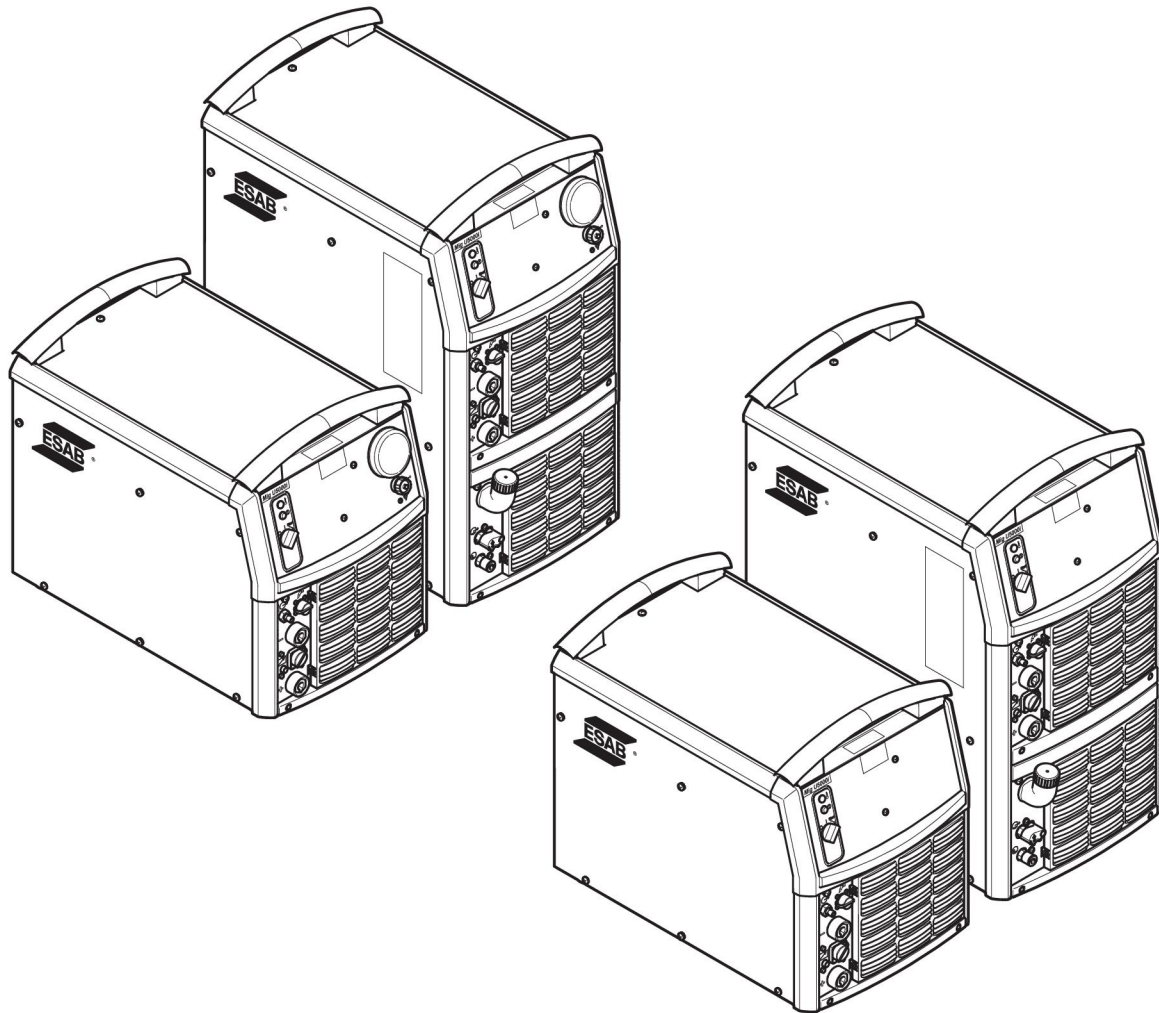
Las reparaciones y los trabajos eléctricos deben ser realizados por un técnico del servicio autorizado de ESAB. Utilice solo piezas usadas y repuestos originales de ESAB.

Las piezas de repuesto y de desgaste se pueden solicitar a través del distribuidor de ESAB más cercano. Consulte [esab.com](http://esab.com). Al realizar el pedido, detalle el tipo de producto, número de serie, designación y número de repuesto de acuerdo con la lista de repuestos. Esto facilita el envío y garantiza la correcta entrega.

# DIAGRAMA



## NÚMEROS DE PEDIDO

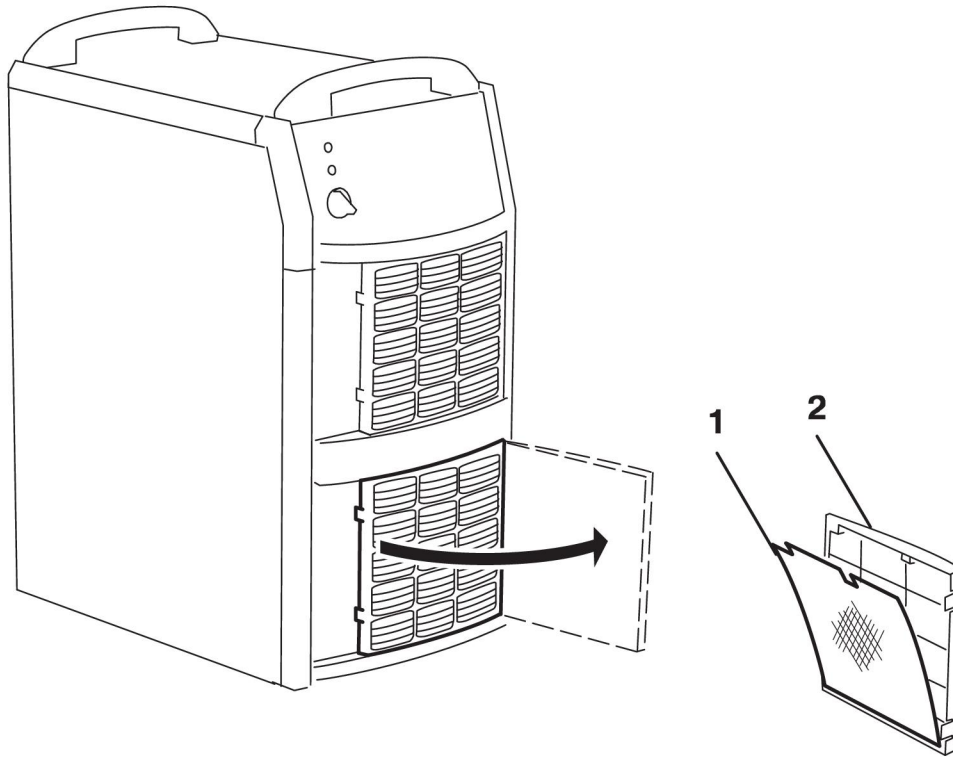


Ordering no.	Denomination	Product	Notes
0459 230 885	Welding power source	Mig U5000i	
0459 230 886	Welding power source	Mig U5000iw	With cooling unit
0445 400 885	Welding power source	Mig U5000i WeldCloud™	With WeldCloud™ unit
0445 400 886	Welding power source	Mig U5000iw WeldCloud™	With cooling unit and WeldCloud™ unit
0459 839 020	Spare parts list	Mig 5000i, Mig U5000i, Mig 5000i WeldCloud™, Mig U5000i WeldCloud™	

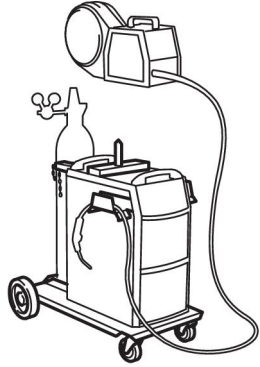
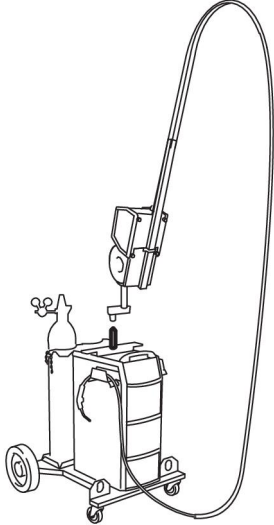
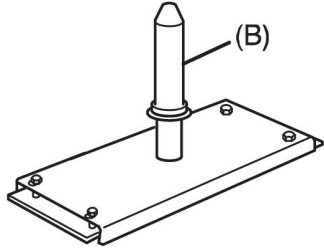
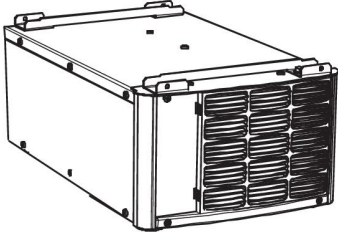
La documentación técnica está disponible en Internet, en: [www.esab.com](http://www.esab.com)

## LISTA DE REPUESTOS

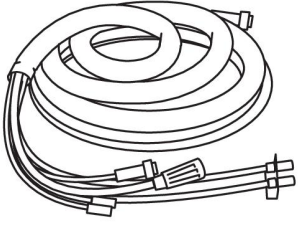
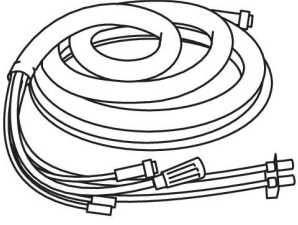
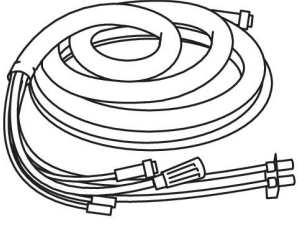
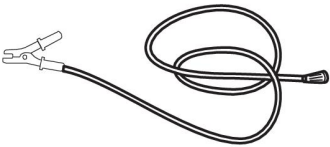
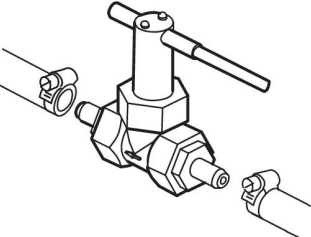
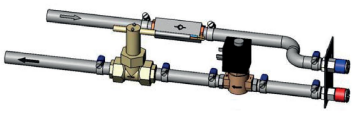
Item	Ordering no.	Denomination
1	0458 398 001	Filter
2	0458 383 991	Front grill

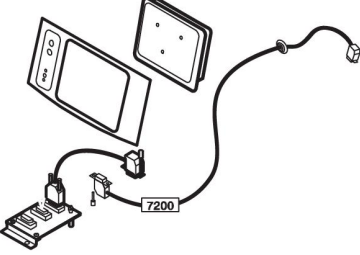
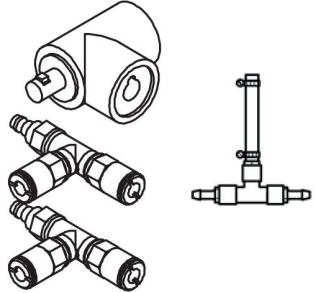
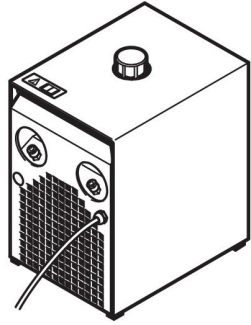



**ACCESORIOS**

<p>0458 530 880</p>	<p><b>Trolley</b></p>	
<p>0458 603 880</p>	<p><b>Trolley 2</b> (for feeder with counterbalance device and/or 2 gas bottles)</p>	
<p>0458 731 880 0278 300 401</p>	<p><b>Guide pin</b> (B) Insulating bushing, included in guide pin</p>	
<p>0459 145 880</p>	<p><b>Autotransformer TUA2</b></p>	

0459 307 881	<b>Handle (1 piece) with mounting screws</b>	
0459 491 910	<b>Remote control adapter RA12 12 pole</b> For analogue remote controls to CAN based equipment.	
0459 491 880	<b>Remote control unit MTA1 CAN</b> MIG/MAG: wire feed speed and voltage MMA: current and arc force TIG: current, pulse and background current	
0459 491 882	<b>Remote control unit M1 10Prog CAN</b> Choice of one of 10 programs MIG/MAG: voltage deviation TIG and MMA: current deviation	
0459 491 883	<b>Remote control unit AT1 CAN</b> MMA and TIG: current	
0459 491 884	<b>Remote control unit AT1 CF CAN</b> MMA and TIG: rough and fine setting of current.	
	<b>Remote control cable 12 pole - 4 pole</b>	
0459 554 880	5 m	
0459 554 881	10 m	
0459 554 882	15 m	
0459 554 883	25 m	
0459 554 884	0.25 m	

	<b>Connection set 12 pole - 12 pole</b>	
0456 528 880	1.7 m	
0456 528 890	5 m	
0456 528 881	10 m	
0456 528 882	15 m	
0456 528 883	25 m	
0456 528 884	35 m	
	<b>Connection set water 12 pole - 12 pole</b>	
0456 528 885	1.7 m	
0456 528 895	5 m	
0456 528 886	10 m	
0456 528 887	15 m	
0456 528 888	25 m	
0456 528 889	35 m	
	<b>Connection set water 12 pole cable plug - 10 pole cable socket</b>	
0459 528 970	1.7 m	
0459 528 971	5 m	
0459 528 972	10 m	
0459 528 973	15 m	
0459 528 974	25 m	
0459 528 975	35 m	
0700 006 897	<b>Return cable 5 m 95 mm<sup>2</sup></b>	
0456 855 880	<b>Water flow guard 0.7 l/min</b>	
0461 203 880	<b>Water return flow guard Mech 7 m</b>	

<p>0459 579 880</p>	<p><b>MMC kit for power source Mig</b></p>	
<p>0459 546 880</p>	<p><b>Connection set for connection of two wire feed units</b></p>	
<p>0414 191 881</p>	<p><b>Cooling unit OCE2H</b></p>	
<p>0465 720 002</p>	<p><b>ESAB ready mixed coolant (10 l / 2.64 gal)</b>          El uso de cualquier otro líquido de refrigeración que no sea el indicado podría dañar el equipo. En este caso, todos los compromisos de garantía asumidos por ESAB dejarán de ser aplicables.</p>	



# A WORLD OF PRODUCTS AND SOLUTIONS.



For contact information visit [esab.com](http://esab.com)

ESAB AB, Lindholmsallén 9, Box 8004, 402 77 Gothenburg, Sweden, Phone +46 (0) 31 50 90 00

<http://manuals.esab.com>

